

B500,V SERIES B271,272 SERIES 2710,2720 SERIES

自動テープ送り出し装置・縦型 (TFV 装置)

自動テープ送り出し装置・横型 (TFH 装置)

AUTOMATIC TAPE FEEDER <VERTICAL> (TFV)

AUTOMATIC TAPE FEEDER <HORIZONTAL> (TFH)



H14.6.24 初版

パーツブックご利用に際して

1. この本は1992年8月のデータにもとづいて作成されたものです。
2. 部品は予告なしに設計変更される場合があります。

目 次

A. 補助テープ送り関係〈縦型〉(TFV)	2
B. 補助テープ送り関係〈横型〉(TFH)	6
C. トランスボックス関係〈縦型・横型用〉	10
索引	11・12

Notes for using this parts book

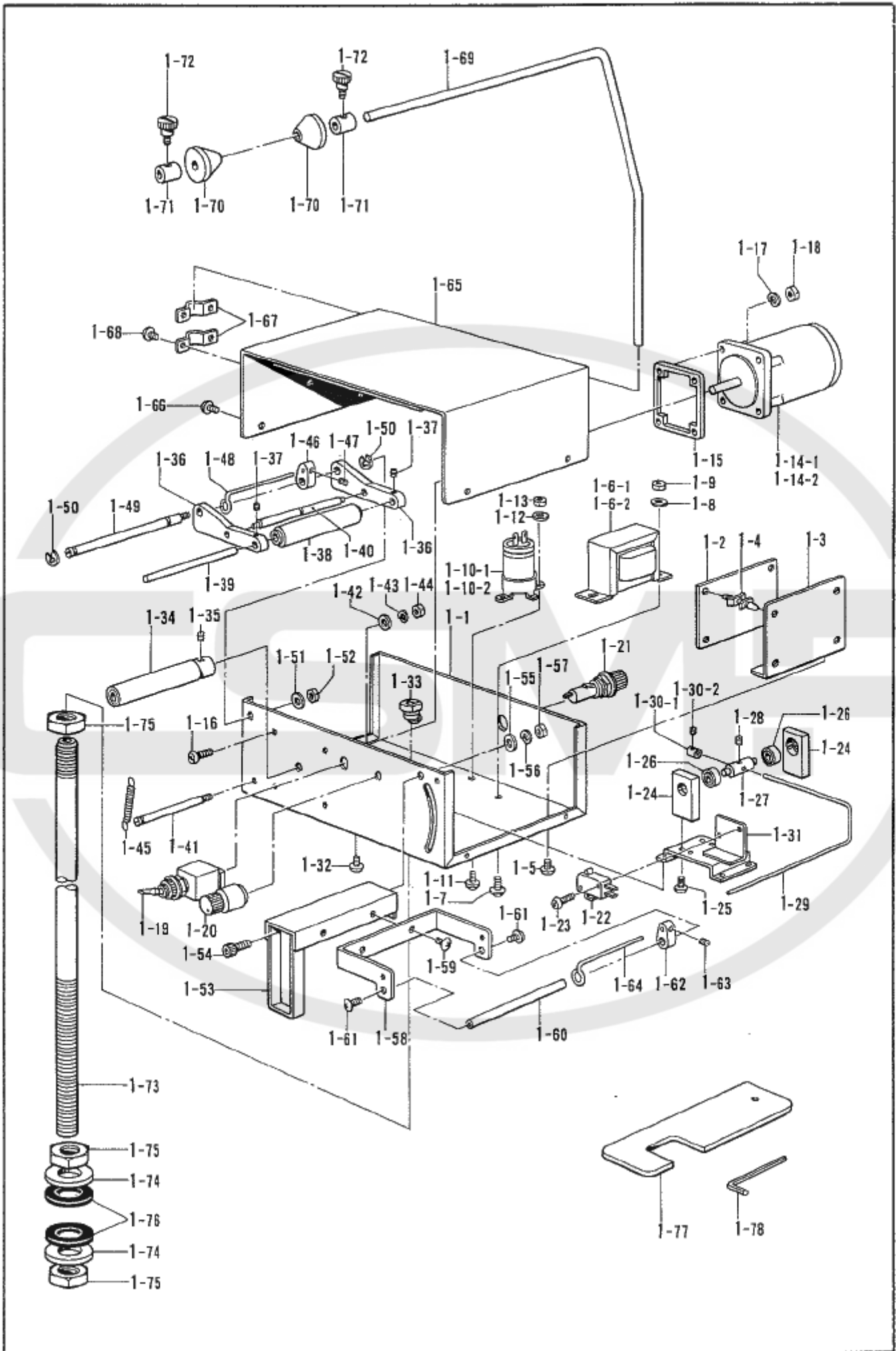
1. This book was prepared based on information available in August 1992.
2. Parts are subject to changes in design without prior notice.

CONTENTS

A. Sub tape feeder mechanism (Vertical) (TFV)	2
B. Sub tape feeder mechanism (Horizontal) (TFH)	6
C. Transformer box mechanism (For TFV · TFH)	10
INDEX	11 · 12



REF.NO.	CODE	Q'TY	ヒンメイ	NAME OF PARTS	RMKS
1	S04115000	1	テープ*オクリタテカ*タクミ (100Vヨウ)	TAPE FEEDER ASSEMBLY (VERTICAL) (FOR 100V)	
1	S04115001	1	テープ*オクリタテカ*タクミ (200Vヨウ)	TAPE FEEDER ASSEMBLY (VERTICAL) (FOR 200V)	
1-1	S04116001	1	ボックスホンタイタテカ*タ	BOX BASE COVER (VERTICAL)	
1-2	S10732001	1	セイキ*ヨキハン	CIRCUIT BOARD	
1-3	S10721001	1	キハン*トリツケイタ	CIRCUIT BOARD PLATE	
1-4	S10729000	4	ロツキング*サホート	ROCKING SUPPORT	
1-5	008300606	2	+トラスコ3X6	SCREW 3X6	
1-6-1	S10730000	1	トランス(100Vヨウ)	TRANSFORMER (FOR 100V)	
1-6-2	S10804000	1	トランス(200Vヨウ)	TRANSFORMER (FOR 200V)	
1-7	052401006	2	ナハ*コハ*ネヒラ4X10	SCREW 4X10	
1-8	026040136	2	ヒラサ*カ*ネコカ*タ4	PLAIN WASHER 4	
1-9	021400106	2	1シユナツト4	NUT 4	
1-10-1	S10738000	1	コンデンサー(100Vヨウ)	CONDENSER (FOR 100V)	
1-10-2	S10717000	1	コンデンサー(200Vヨウ)	CONDENSER (FOR 200V)	
1-11	052301006	2	ナハ*コハ*ネヒラ3X10	SCREW 3X10	
1-12	026030136	2	ヒラサ*カ*ネコカ*タ3	PLAIN WASHER 3	
1-13	021300106	2	ナツト1シユ3	NUT 3	
1-14-1	S10718001	1	モーター(100V)タテカ*タ	MOTOR (FOR 100V) (VERTICAL)	
1-14-2	S10719001	1	モーター(200V)タテカ*タ	MOTOR (FOR 200V) (VERTICAL)	
1-15	S04135001	1	スヘーサー	SPACER	
1-16	062401806	4	ナハ*コ4X18	SCREW 4X18	
1-17	028040246	4	ハ*ネサ*カ*ネ2-4	SPRING WASHER 2-4	
1-18	021400106	4	1シユナツト4	NUT 4	
1-19	S11252000	1	トグルスイッチ	TOGGLE SWITCH	
1-20	S11251000	1	ツマミ	DIAL	
1-21	S10944000	1	ヒューズ*ホルダー	FUSE HOLDER	
1-22	S04136000	1	マイクロスイッチ	MICRO SWITCH	
1-23	062301206	2	ナハ*コ3X12	SCREW 3X12	
1-24	S04120000	2	カンチレバ*ー*グイ	DETECTOR LEVER BEARING HOLDER	
1-25	037300656	4	Vナハ*タツヒン3X6	SCREW 3X6	
1-26	S04122001	2	タマシ*クウケ	BALL BEARING	
1-27	S04121000	1	カンチレバ*ート*リツケシ*ク	DETECTOR LEVER SHAFT	
1-28	014400432	1	アナクホ*ミ4X4	SET SCREW 4X4	
1-29	S04119001	1	テープ*カンチレバ*ー*タテ	SWITCH LEVER (VERTICAL)	
1-30	S10715001	1	カンチレバ*ー*ハ*ランサー*クミ	DETECTOR LEVER BALANCER ASSEMBLY	
1-30-1	S10712001	1	カンチレバ*ー*ハ*ランサー	DETECTOR LEVER BALANCER	
1-30-2	014300332	1	アナクホ*ミ3X3	SET SCREW 3X3	
1-31	S10720001	1	スイッチ*トリツケイ*タ*テ	SWITCH BRACKET (VERTICAL)	
1-32	008300606	4	+トラスコ3X6	SCREW 3X6	
1-33	S10942000	1	コート*フ*ツシユ	CORD BUSH	
1-34	S10714001	1	グ*ウ*ロー*ラー*タ*テ	DRIVE ROLLER (VERTICAL)	
1-35	014400432	2	アナクホ*ミ4X4	SET SCREW 4X4	
1-36	S04130001	2	サブ*ロー*ラー*ウ*テ	SUB ROLLER BRACKET	
1-37	014300332	2	アナクホ*ミ3X3	SET SCREW 3X3	
1-38	S04125001	1	サブ*ロー*ラー	SUB ROLLER	
1-39	S04127001	1	サブ*ロー*ラー*シ*ク	SUB ROLLER SHAFT	
1-40	S04129001	1	サイト*コ*テイ*シ*ク	TAPE GUIDE SHAFT	
1-41	S04133001	1	ヒキ*ハ*ネ*コ*テイ*シ*ク	SPRING FIXING SHAFT	
1-42	026040136	1	ヒラサ*カ*ネコカ*タ4	PLAIN WASHER 4	
1-43	028040246	1	ハ*ネサ*カ*ネ2-4	SPRING WASHER 2-4	
1-44	021400106	1	1シユナツト4	NUT 4	
1-45	S04134000	1	サブ*ロー*ラー*ヒキ*ハ*ネ	SPRING	
1-46	S04131001	1	テープ*ガ*イ*ト*コマ	TAPE GUIDE	
1-47	014300332	2	アナクホ*ミ3X3	SET SCREW 3X3	
1-48	S04132001	1	テープ*ガ*イ*ト*シ*ク	TAPE GUIDE SHAFT	
1-49	S04128001	1	テープ*ガ*イ*ト*シ*ク*IN	TAPE GUIDE SHAFT (IN)	
1-50	048060346	2	トメワE6	STOP RING E6	
1-51	026060136	1	ヒラサ*カ*ネコカ*タ6	PLAIN WASHER 6	
1-52	021060106	1	ナツト1シユ6	NUT 6	
1-53	S04118001	1	テープ*ガ*イ*ト*シ*チュウ	TAPE GUIDE COVER	



REF.NO.	CODE	Q'TY	ヒンメイ	NAME OF PARTS	RMKS
1-54	018061236	1	アナボルト6X12	SCREW 6X12	
1-55	026060136	1	ヒラサガネコガタ6	PLAIN WASHER 6	
1-56	028060246	2	ハネサガネ2-6	SPRING WASHER2-6	
1-57	021060106	1	ナツト1シユ6	NUT 6	
1-58	S04124001	1	テープガイドトリツケイタ	TAPE GUIDE SET PLATE	
1-59	008400806	2	+トラスコ4X8	SCREW 4X8	
1-60	S04126001	1	テープガイドシクOUT	TAPE GUIDE SHAFT (OUT)	
1-61	008400806	2	+トラスコ4X8	SCREW 4X8	
1-62	S04131001	1	テープガイドコマ	TAPE GUIDE	
1-63	014300332	2	アナクボネ3X3	SET SCREW 3X3	
1-64	S04132001	1	テープガイドシク	TAPE GUIDE SHAFT	
1-65	S04117009	1	ボックスウエタテガタ	BOX COVER (U) (VERTICAL)	
1-66	008300606	4	+トラスコ3X6	SCREW 3X6	
1-67	S04138001	2	マゲシャフトオサエ	BENT SHAFT PRESSER	
1-68	008400606	4	+トラスコ4X6	SCREW 4X6	
1-69	S04139001	1	リールウケマゲシャフトタテ	REEL SUPPORT BENT SHAFT (VERTICAL)	
1-70	S04140000	2	リールサンカクカラー	TRIANGULAR REEL COLLAR	
1-71	S10711001	2	リールメカラー	REEL STOP COLLAR	
1-72	115166001	2	ダンネシ4.37	STUD SCREW 4.37	
1-73	S10713001	1	シユチユウタテ	SUPPORT (VERTICAL)	
1-74	S10734001	2	シユチユウサガネ	WASHER	
1-75	S10731001	3	シユチユウナツト	NUT	
1-76	S10736000	2	クツシヨソ	CUSHION	
1-77	S10737001	1	スパナ	SPANNER	
1-78	S03161001	1	6カクボックススパナ1.5	HEXAGONAL WRENCH 1.5	

テープ送り出し装置 (タテ型) TFV

Vertical tape feed set

コクナイ / Domestic

ユシュツ / Export

100V

200V

110V

220V

230V

240V

380V

415V

S11258-000

S11258-001

S11258-002

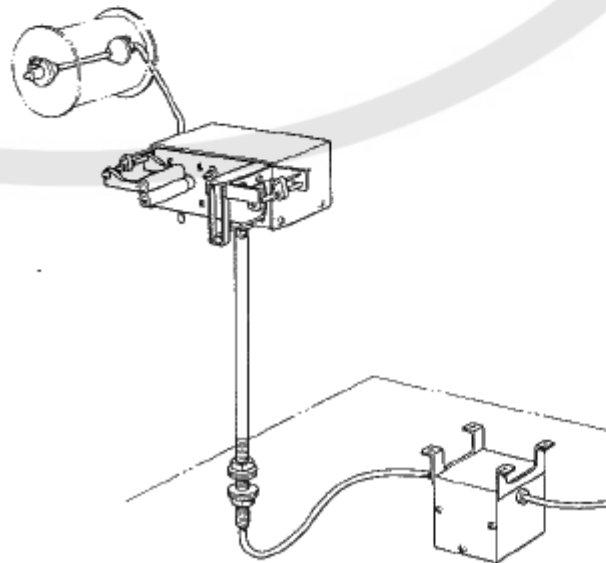
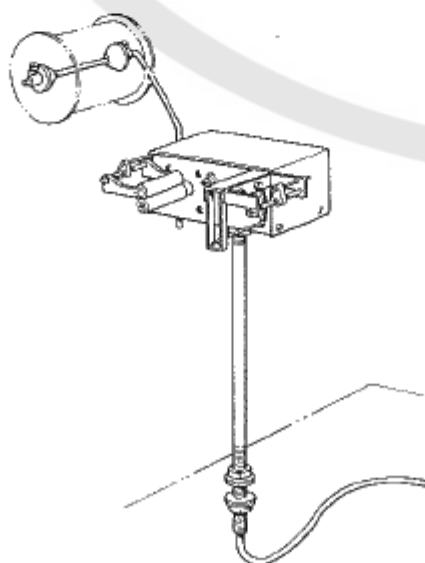
S11258-003

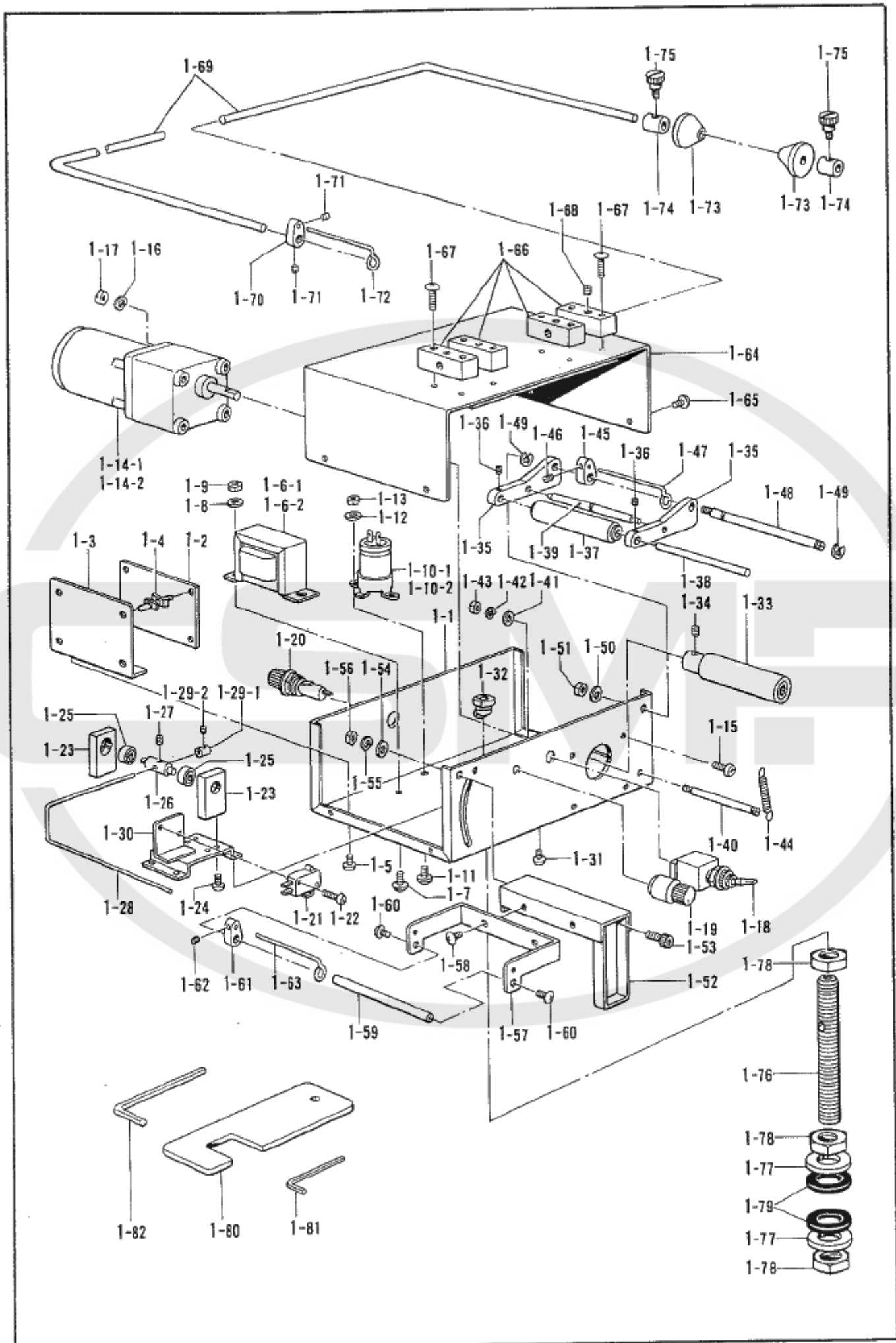
S11258-004

S11258-005

S11258-006

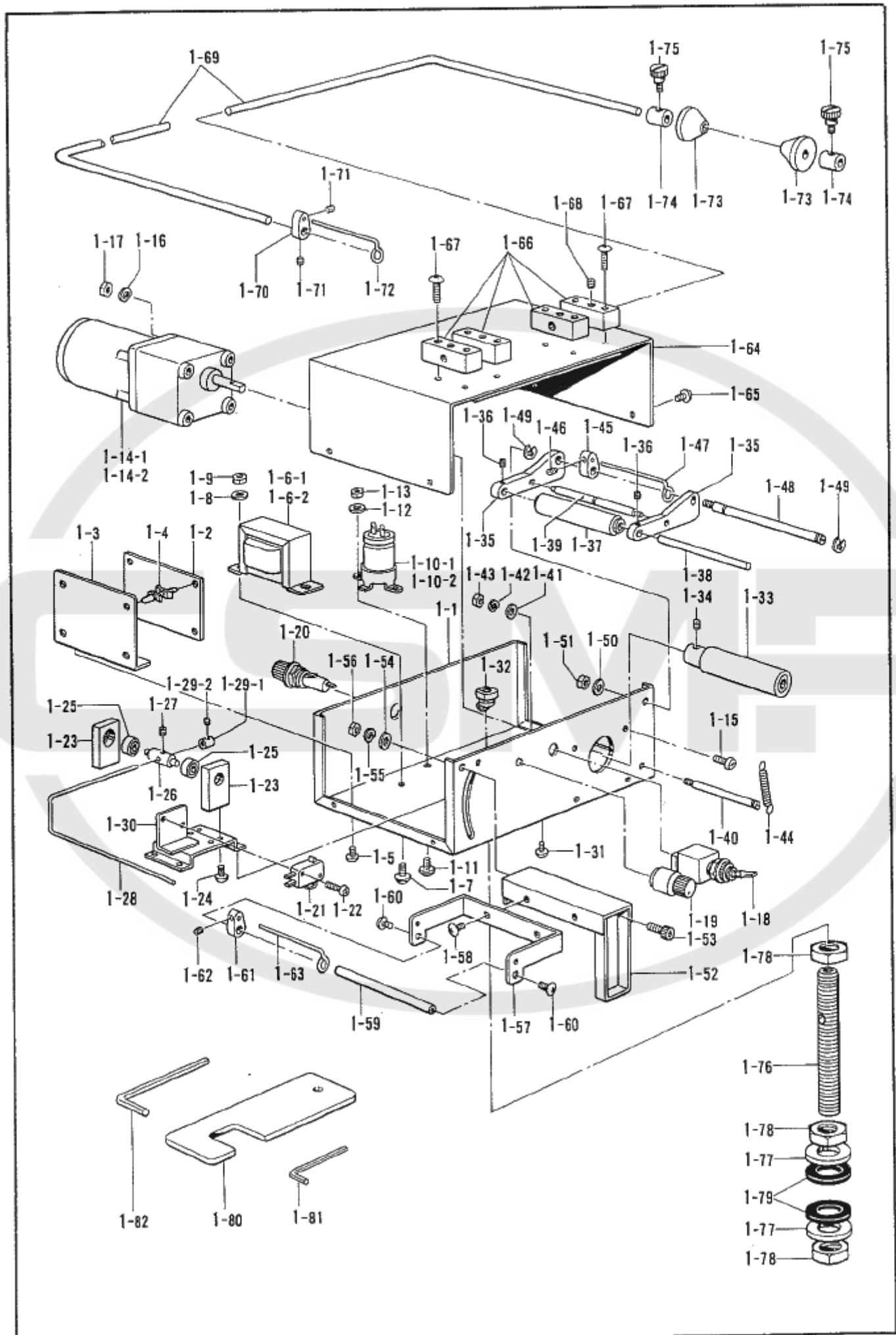
S11258-007





REF.NO.	CODE	Q'TY	ヒンメイ	NAME OF PARTS	RMKS
1	S10722000	1	テープオクリヨコガ"タクミ (100Vヨウ)	TAPE FEEDER ASSEMBLY (HORIZONTAL) (FOR 100V)	
1	S10722001	1	テープオクリヨコガ"タクミ (200Vヨウ)	TAPE FEEDER ASSEMBLY (HORIZONTAL) (FOR 200V)	
1-1	S10723009	1	ボックスホンタイヨコガ"タ	BOX BASE COVER (HORIZONTAL)	
1-2	S10732001	1	セイキ"ヨキハン	CIRCUIT BOARD	
1-3	S10721001	1	キハ"ントリツクイタ	CIRCUIT BOARD PLATE	
1-4	S10729000	4	ロツキング"サホート	ROCKING SUPPORT	
1-5	008300606	2	+トラスコ3X6	SCREW 3X6	
1-6-1	S10730000	1	トランス(100Vヨウ)	TRANSFORMER (FOR 100V)	
1-6-2	S10804000	1	トランス(200Vヨウ)	TRANSFORMER (FOR 200V)	
1-7	052401006	2	ナヘ"コハ"ネヒラ4X10	SCREW 4X10	
1-8	026040136	2	ヒラサ"ガ"ネコカ"タ4	PLAIN WASHER 4	
1-9	021400106	2	1シユナツト4	NUT 4	
1-10-1	S10738000	1	コンデン"サー(100Vヨウ)	CONDENSER (FOR 100V)	
1-10-2	S10717000	1	コンデン"サー(200Vヨウ)	CONDENSER (FOR 200V)	
1-11	052301006	2	ナヘ"コハ"ネヒラ3X10	SCREW 3X10	
1-12	026030136	2	ヒラサ"ガ"ネコカ"タ3	PLAIN WASHER 3	
1-13	021300106	2	ナツト1シユ3	NUT 3	
1-14-1	S10739001	1	モーター(100V)ヨコガ"タ	MOTOR (FOR 100V) (HORIZONTAL)	
1-14-2	S10740001	1	モーター(200V)ヨコガ"タ	MOTOR (FOR 200V) (HORIZONTAL)	
1-15	062406006	4	ナヘ"コ4X60	SCREW 4X60	
1-16	028040246	4	ハ"ネサ"カ"ネ2-4	SPRING WASHER 2-4	
1-17	021400106	4	1シユナツト4	NUT 4	
1-18	S11252000	1	トグル"ルスイツチ	TOGGLE SWITCH	
1-19	S11251000	1	ツマミ	DIAL	
1-20	S10944000	1	ヒューズ"ホルダー	FUSE HOLDER	
1-21	S04136000	1	マイクロ"スイツチ	MICRO SWITCH	
1-22	062301206	2	ナヘ"コ3X12	SCREW 3X12	
1-23	S04120000	2	カンチレバ"ー"ダイ	DETECTOR LEVER BEARING HOLDER	
1-24	037300656	4	Vナヘ"タツヒ"ン3X6	SCREW 3X6	
1-25	S04122001	2	タマシ"クウケ	BALL BEARING	
1-26	S04121000	1	カンチレバ"ー"トリツクシ"ク	DETECTOR LEVER SHAFT	
1-27	014400432	1	アナクホ"ニ4X4	SET SCREW 4X4	
1-28	S10725001	1	テープ"カンチレバ"ー"ヨコ	SWITCH LEVER (HORIZONTAL)	
1-29	S10715001	1	カンチレバ"ー"ハ"ランサー"クミ	DETECTOR LEVER BALANCER ASSEMBLY	
1-29-1	S10712001	1	カンチレバ"ー"ハ"ランサー	DETECTOR LEVER BALANCER	
1-29-2	014300332	1	アナクホ"ニ3X3	SET SCREW 3X3	
1-30	S10728001	1	スイツチ"トリツクイ"タヨコ	SWITCH BRACKET (HORIZONTAL)	
1-31	008300606	4	+トラスコ3X6	SCREW 3X6	
1-32	S10942000	1	コート"フ"ツシユ	CORD BUSH	
1-33	S04123001	1	クト"ウロー"ラー"ヨコ	DRIVE ROLLER (HORIZONTAL)	
1-34	014400432	2	アナクホ"ニ4X4	SET SCREW 4X4	
1-35	S04130001	2	サブ"ロー"ラー"ウテ"	SUB ROLLER BRACKET	
1-36	014300332	2	アナクホ"ニ3X3	SET SCREW 3X3	
1-37	S04125001	1	サブ"ロー"ラー	SUB ROLLER	
1-38	S04127001	1	サブ"ロー"ラー"シ"ク	SUB ROLLER SHAFT	
1-39	S04129001	1	サイト"コ"テイシ"ク	TAPE GUIDE SHAFT	
1-40	S04133001	1	ヒキハ"ネ"コ"テイシ"ク	SPRING FIXING SHAFT	
1-41	026040136	1	ヒラサ"ガ"ネコカ"タ4	PLAIN WASHER 4	
1-42	028040246	1	ハ"ネサ"カ"ネ2-4	SPRING WASHER 2-4	
1-43	021400106	1	1シユナツト4	NUT 4	
1-44	S04134000	1	サブ"ロー"ラー"ヒキハ"ネ	SPRING	
1-45	S04131001	1	テープ"ガイ"ト"コマ	TAPE GUIDE	
1-46	014300332	2	アナクホ"ニ3X3	SET SCREW 3X3	
1-47	S04132001	1	テープ"ガイ"ト"シ"ク	TAPE GUIDE SHAFT	
1-48	S04128001	1	テープ"ガイ"ト"シ"クIN	TAPE GUIDE SHAFT (IN)	
1-49	048060346	2	トメフE6	STOP RING E6	
1-50	026060136	1	ヒラサ"ガ"ネコカ"タ6	PLAIN WASHER 6	
1-51	021060106	1	ナツト1シユ6	NUT 6	
1-52	S04118001	1	テープ"ガイ"ト"シ"チユウ	TAPE GUIDE COVER	
1-53	018061236	1	アナホ"ルト6X12	SCREW 6X12	

B. 補助テープ送り関係 (横型) (TFH) / Sub tape reader mechanism (horizontal) (TFH)

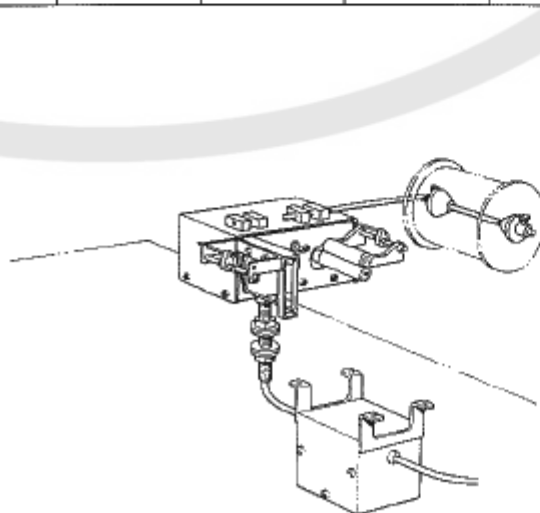
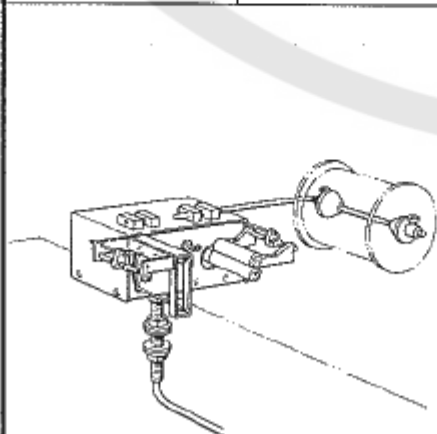


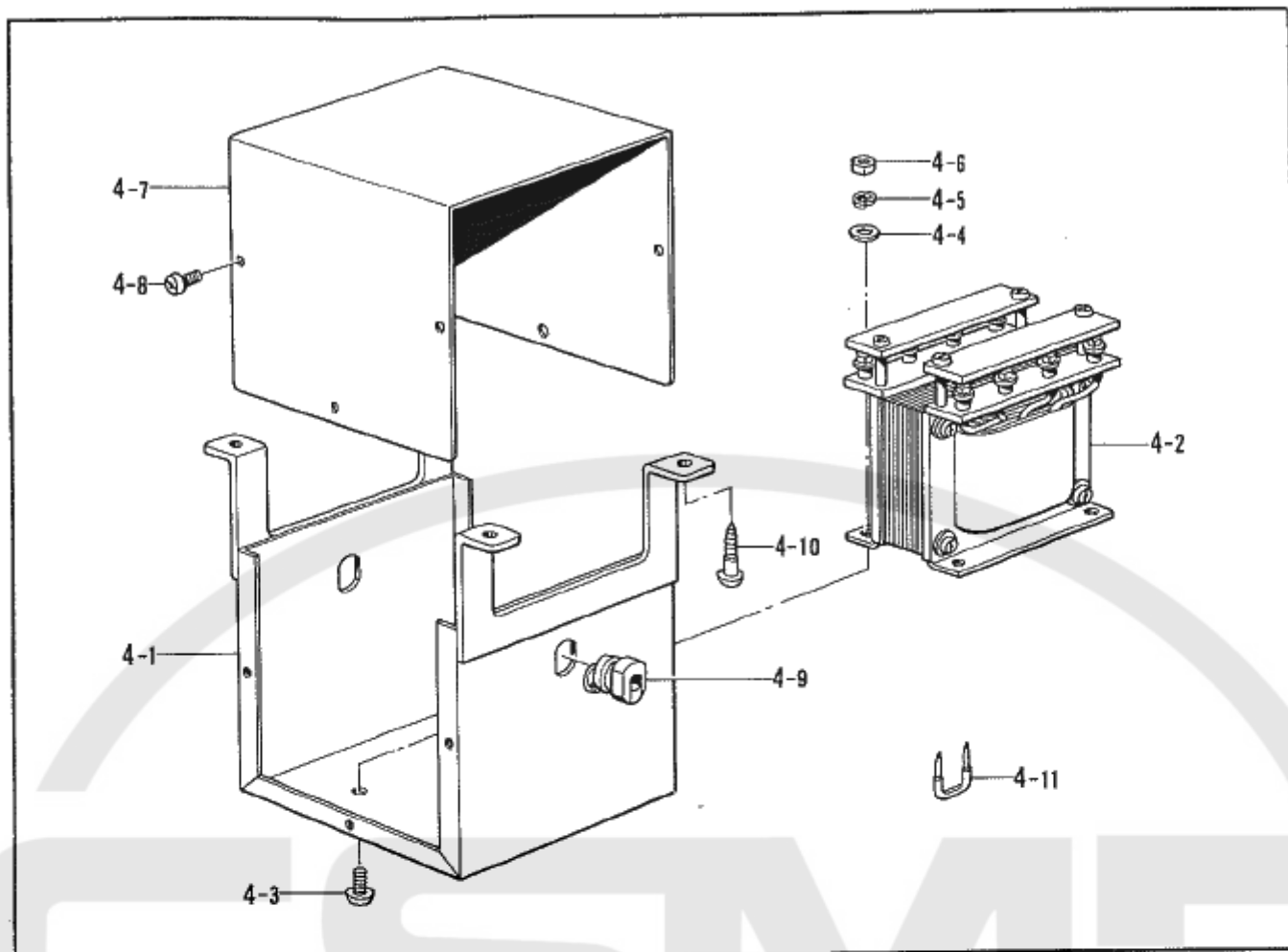
REF.NO.	CODE	Q'TY	品名	NAME OF PARTS	RMKS
1-54	026060136	1	ヒラサ"カ"ネコカ"タ6	PLAIN WASHER 6	
1-55	028060246	2	ハ"ネサ"カ"ネ2-4	SPRING WASHER 2-4	
1-56	021060106	1	ナツト1シユ6	NUT 6	
1-57	S04124001	1	テープ"ガイ"ト"トリツケイタ	TAPE GUIDE SET PLATE	
1-58	008400806	2	+トラスコ4X8	SCREW 4X8	
1-59	S04126001	1	テープ"ガイ"ト"シ"クOUT	TAPE GUIDE SHAFT (OUT)	
1-60	008400806	2	+トラスコ4X8	SCREW 4X8	
1-61	S04131001	1	テープ"ガイ"ト"コマ	TAPE GUIDE	
1-62	014300332	2	アナクボ"ミ3X3	SET SCREW 3X3	
1-63	S04132001	1	テープ"ガイ"ト"シ"ク	TAPE GUIDE SHAFT	
1-64	S10724001	1	ボ"ツクスウエヨコカ"タ	BOX COVER (U) (HORIZONTAL)	
1-65	008300606	4	+トラスコ3X6	SCREW 3X6	
1-66	S11268001	4	マケ"シャフトヨコオサエ	BENT SHAFT CLAMP (HORIZONTAL)	
1-67	060401806	8	バ"イント"4X18	BIND 4X18	
1-68	014060632	4	アナトメ6X6クボ"ミ	SET SCREW 6X6	
1-69	S10726001	2	リールウケマケ"シャフトヨコ	REEL SUPPORT BENT SHAFT (HORIZONTAL)	
1-70	S04131001	1	テープ"ガイ"ト"コマ	TAPE GUIDE	
1-71	014300332	2	アナクボ"ミ3X3	SET SCREW 3X3	
1-72	S04132001	1	テープ"ガイ"ト"シ"ク	TAPE GUIDE SHAFT	
1-73	S04140000	2	リールサンカクカラー	TRIANGULAR REEL COLLAR	
1-74	S10711001	2	リールトメカラー	REEL STOP COLLAR	
1-75	115166001	2	ダン"ネシ"4.37	STUD SCREW 4.37	
1-76	S10727001	1	シユチユウヨコ	SUPPORT (HORIZONTAL)	
1-77	S10734001	2	シユチユウサ"カ"ネ	WASHER	
1-78	S10731001	3	シユチユウナツト	NUT	
1-79	S10736000	2	クツシヨ	CUSHION	
1-80	S10737001	1	スパナ	SPANNER	
1-81	S03161001	1	6カクボ"ウスパ"ナ1.5	HEXAGONAL WRENCH 1.5	
1-82	S03164001	1	6カクボ"ウスパ"ナ3	HEXAGONAL WRENCH 3	

テープ送り出し装置 (ヨコ型) TFH

Horizontal tape feed set

コクナイ / Domestic		ユシュツ / Export					
100V	200V	110V	220V	230V	240V	380V	415V
S11259-000	S11259-001	S11259-002	S11259-003	S11259-004	S11259-005	S11259-006	S11259-007



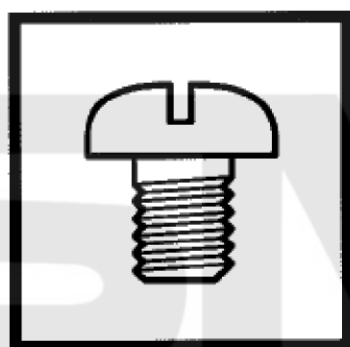


REF.NO.	CODE	Q'TY	品名	NAME OF PARTS	RMKS
4	S11257002	1	-----	TRANSFORMER BOX ASSEMBLY (FOR 110V)	
4	S11257003	1	-----	TRANSFORMER BOX ASSEMBLY (FOR 220V)	
4	S11257004	1	-----	TRANSFORMER BOX ASSEMBLY (FOR 230V)	
4	S11257005	1	-----	TRANSFORMER BOX ASSEMBLY (FOR 240V)	
4	S11257006	1	-----	TRANSFORMER BOX ASSEMBLY (FOR 380V)	
4	S11257007	1	-----	TRANSFORMER BOX ASSEMBLY (FOR 415V)	
4-1	S10735001	1	-----	TRANSFORMER BOX	
4-3	062401002	4	-----	SCREW 4X10	
4-4	026040136	4	-----	PLAIN WASHER 4	
4-5	028040246	4	-----	SPRING WASHER 2-4	
4-6	021400106	4	-----	NUT 4	
4-7	S11253001	1	-----	TRANSFORMER BOX COVER	
4-8	062300502	6	-----	SCREW 3X5	
4-9	S10942000	2	-----	CORD BUSH	
4-10	031451306	4	-----	SCREW 45X13	
4-11	200190001	4	-----	STAPLE	
< FOR 110V >					
4-2	S10716001	1	-----	TRANSFORMER (C)	
< FOR 220, 230, 240V >					
4-2	S11255001	1	-----	TRANSFORMER (A)	
< FOR 380, 415V >					
4-2	S11256001	1	-----	TRANSFORMER (B)	

CODE	REF.NO.	PAGE
S03161001	A - 1-78	4
	B - 1-81	8
S03164001	B - 1-82	8
S04115000	A - 1	2
S04115001	A - 1	2
S04116001	A - 1-1	2
S04117009	A - 1-65	4
S04118001	A - 1-53	2
	B - 1-52	6
S04119001	A - 1-29	2
S04120000	A - 1-24	2
	B - 1-23	6
S04121000	A - 1-27	2
	B - 1-26	6
S04122001	A - 1-26	2
	B - 1-25	6
S04123001	B - 1-33	6
S04124001	A - 1-58	4
	B - 1-57	8
S04125001	A - 1-38	2
	B - 1-37	6
S04126001	A - 1-60	4
	B - 1-59	8
S04127001	A - 1-39	2
	B - 1-38	6
S04128001	A - 1-49	2
	B - 1-48	6
S04129001	A - 1-40	2
	B - 1-39	6
S04130001	A - 1-36	2
	B - 1-35	6
S04131001	A - 1-46	2
	A - 1-62	4
	B - 1-45	6
	B - 1-61	8
	B - 1-70	8
S04132001	A - 1-48	2
	A - 1-64	4
	B - 1-47	6
	B - 1-63	8
	B - 1-72	8
S04133001	A - 1-41	2
	B - 1-40	6
S04134000	A - 1-45	2
	B - 1-44	6
S04135001	A - 1-15	2
S04136000	A - 1-22	2
	B - 1-21	6
S04138001	A - 1-67	4
S04139001	A - 1-69	4
S04140000	A - 1-70	4
	B - 1-73	8
S10711001	A - 1-71	4
	B - 1-74	8
S10712001	A - 1-30-1	2
	B - 1-29-1	6
S10713001	A - 1-73	4
S10714001	A - 1-34	2
S10715001	A - 1-30	2
	B - 1-29	6
S10716001	C - 4-2	10
S10717000	A - 1-10-2	2
	B - 1-10-2	6
S10718001	A - 1-14-1	2
S10719001	A - 1-14-2	2
S10720001	A - 1-31	2
S10721001	A - 1-3	2

CODE	REF.NO.	PAGE
S10721001	B - 1-3	6
S10722000	B - 1	6
S10722001	B - 1	6
S10723009	B - 1-1	6
S10724001	B - 1-64	8
S10725001	B - 1-28	6
S10726001	B - 1-69	8
S10727001	B - 1-76	8
S10728001	B - 1-30	6
S10729000	A - 1-4	2
	B - 1-4	6
S10730000	A - 1-6-1	2
	B - 1-6-1	6
S10731001	A - 1-75	4
	B - 1-78	8
S10732001	A - 1-2	2
	B - 1-2	6
S10734001	A - 1-74	4
	B - 1-77	8
S10735001	C - 4-1	10
S10736000	A - 1-76	4
	B - 1-79	8
S10737001	A - 1-77	4
	B - 1-80	8
S10738000	A - 1-10-1	2
	B - 1-10-1	6
S10739001	B - 1-14-1	6
S10740001	B - 1-14-2	6
S10804000	A - 1-6-2	2
	B - 1-6-2	6
S10942000	A - 1-33	2
	B - 1-32	6
	C - 4-9	10
S10944000	A - 1-21	2
	B - 1-20	6
S11251000	A - 1-20	2
	B - 1-19	6
S11252000	A - 1-19	2
	B - 1-18	6
S11253001	C - 4-7	10
S11255001	C - 4-2	10
S11256001	C - 4-2	10
S11257002	C - 4	10
S11257003	C - 4	10
S11257004	C - 4	10
S11257005	C - 4	10
S11257006	C - 4	10
S11257007	C - 4	10
S11268001	B - 1-66	8
008300606	A - 1-32	2
	A - 1-5	2
	A - 1-66	4
	B - 1-31	6
	B - 1-5	6
	B - 1-65	8
008400606	A - 1-68	4
008400806	A - 1-59	4
	A - 1-61	4
	B - 1-58	8
	B - 1-60	8
014060632	B - 1-68	8
014300332	A - 1-30-2	2
	A - 1-37	2
	A - 1-47	2
	A - 1-63	4
	B - 1-29-2	6
	B - 1-36	6

brother®



パーツブック
PARTS BOOK

ブラザー工業株式会社

BROTHER INDUSTRIES, LTD

Printed in Japan

B500,V SERIES
B271,272 SERIES
2710,2720 SERIES
195V51-111
2002.06.B (1)